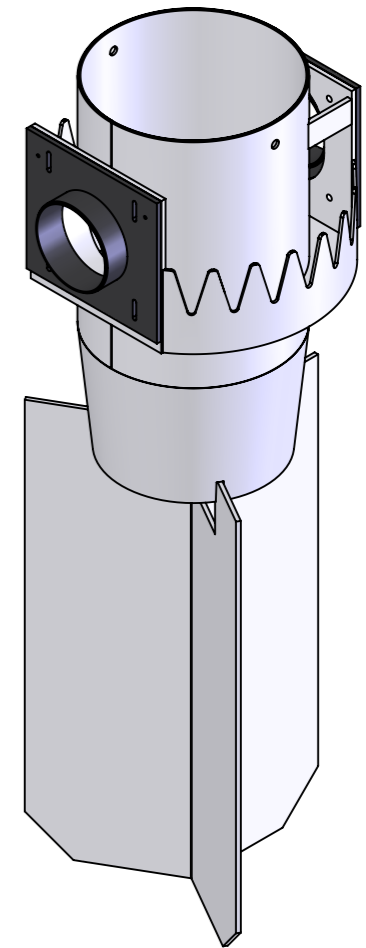
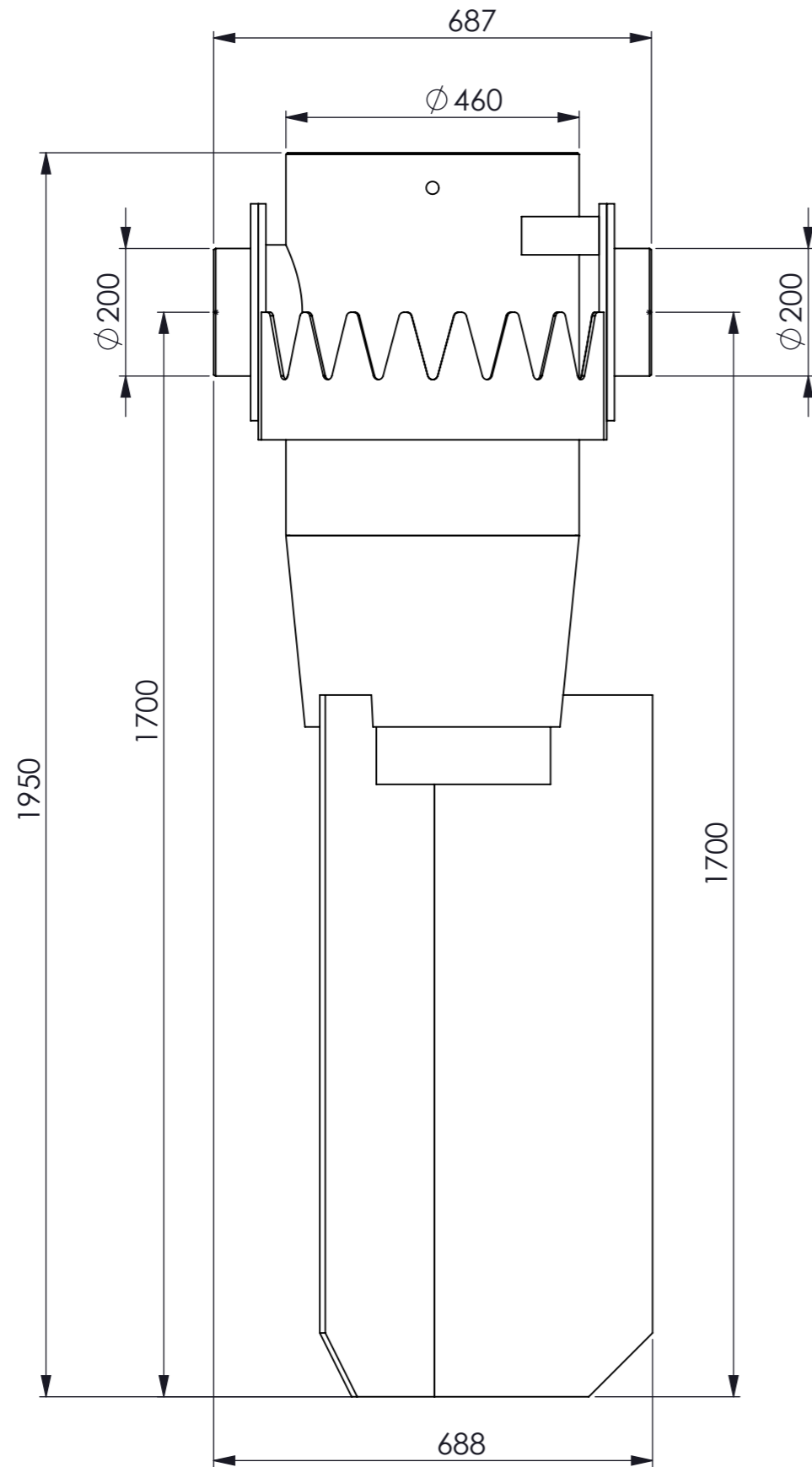




Weitergabe sowie Vervielfältigung dieses Dokuments, Verwertung und Mitteilung seines Inhalts sind verboten, soweit nicht ausdrücklich gestattet.
 Zuwiderhandlungen verpflichten zu Schadensersatz. Alle Rechte für den Fall der Patent-, Gebrauchsmuster- oder Geschmackschutzverletzung vorbehalten.



 3P Technik Filtersysteme GmbH		Allgemein-toleranzen DIN ISO 2768-mK		 DIN 6 T1 - Proj.methode 1		Maßstab: 1:10		Gewicht:		
		Datum		Name		Material: Rohabmessung: Projekt:				
		Erstellt 28.12.2020		Scheurer		Benennung:				
		Gepr.				HSK_750-200				
		Norm.								
						Zeichnungsnummer		Status In Arbeit	Format A3	
								Version	Blatt / von	
Zust.		Änderungen	Datum	Name	info@3ptechnik.de		Sonstiges: HSK		0	1