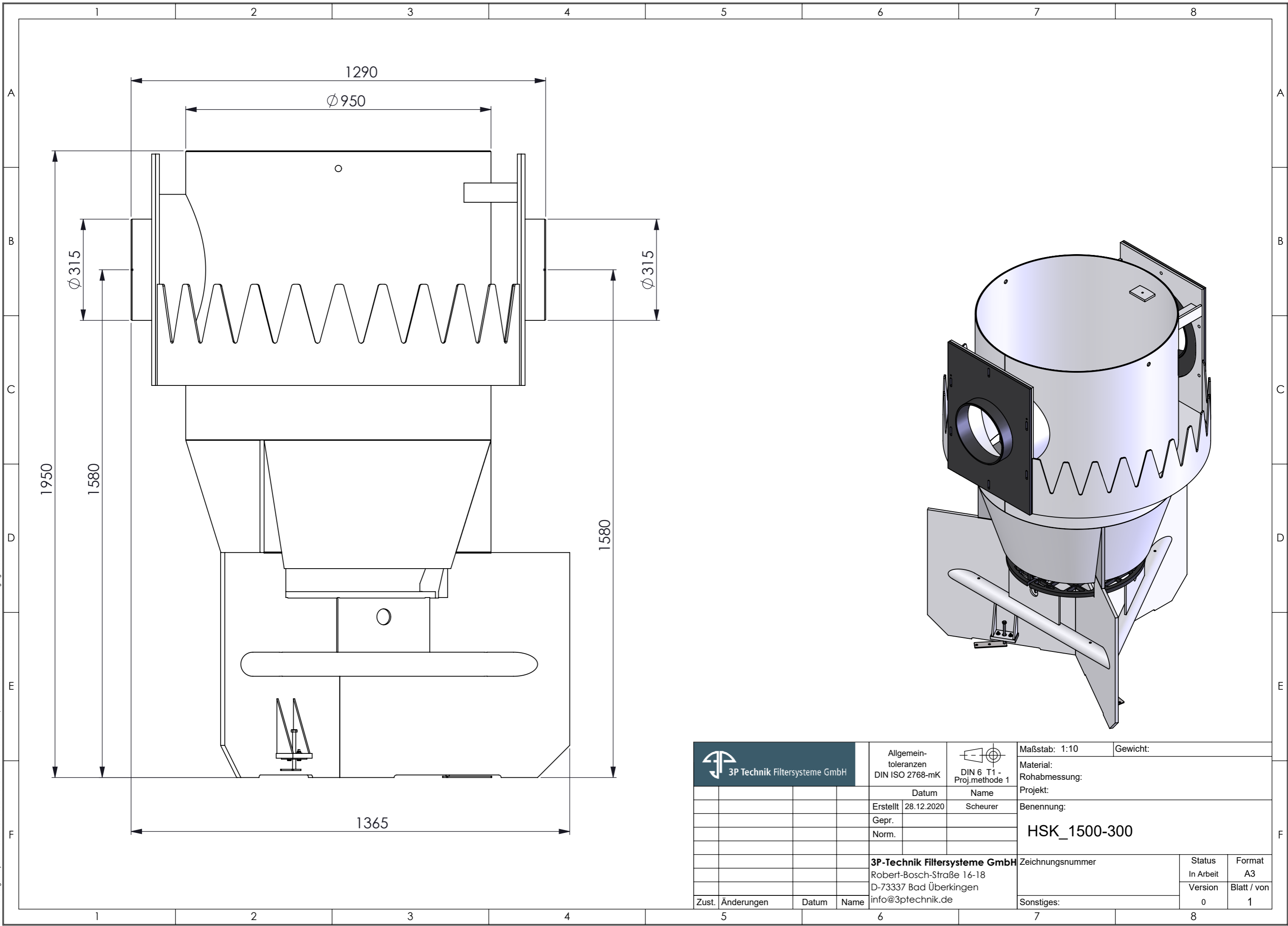


Weitergabe sowie Vervielfältigung dieses Dokuments, Verwertung und Mitteilung seines Inhalts sind verboten, soweit nicht ausdrücklich gestattet.
 Zuwiderhandlungen verpflichten zu Schadenersatz. Alle Rechte für den Fall der Patent-, Gebrauchsmuster- oder Geschmacksamkeit vorbehalten.



| | | | | | | | | | |
|----------|--|--|--|----------|--|------------------|--|---------------|--|
| | | Allgemeintoleranzen DIN ISO 2768-mK | | | | Maßstab: 1:10 | | Gewicht: | |
| | | Datum | | Name | | Material: | | Rohabmessung: | |
| Erstellt | | 28.12.2020 | | Scheurer | | Projekt: | | Benennung: | |
| Gepr. | | | | | | HSK_1500-300 | | | |
| Norm. | | | | | | Zeichnungsnummer | | Status | |
| | | | | | | | | In Arbeit | |
| | | | | | | | | Format | |
| | | | | | | | | A3 | |
| | | | | | | | | Version | |
| | | | | | | | | Blatt / von | |
| | | | | | | | | 0 / 1 | |
| Zust. | | Änderungen | | Datum | | Name | | Sonstiges: | |
| | | | | | | | | | |

3P-Technik Filtersysteme GmbH
 Robert-Bosch-Straße 16-18
 D-73337 Bad Überkingen
 info@3ptechnik.de