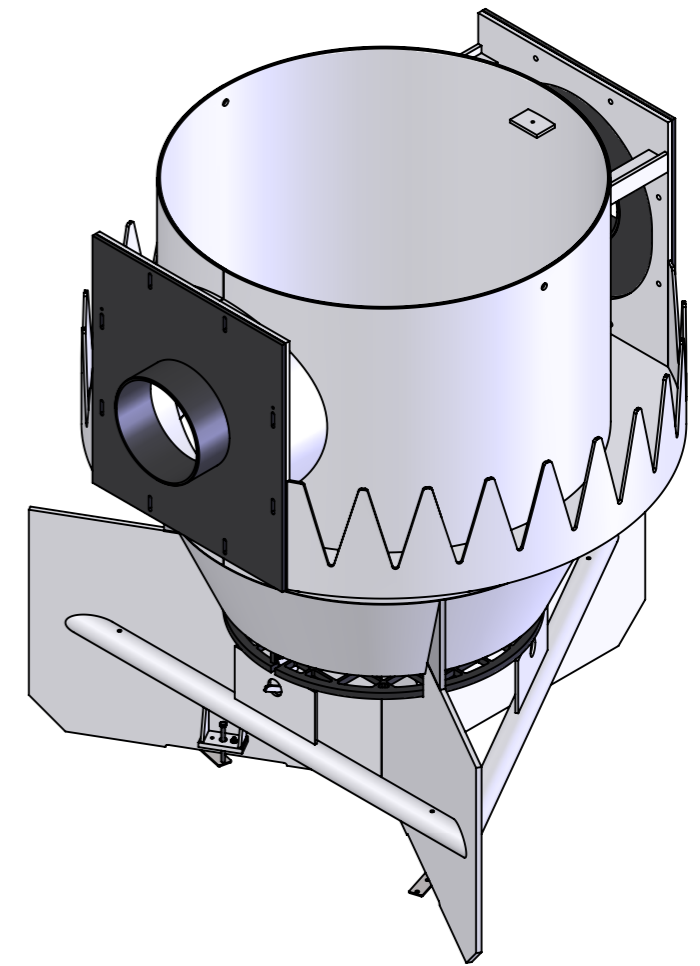
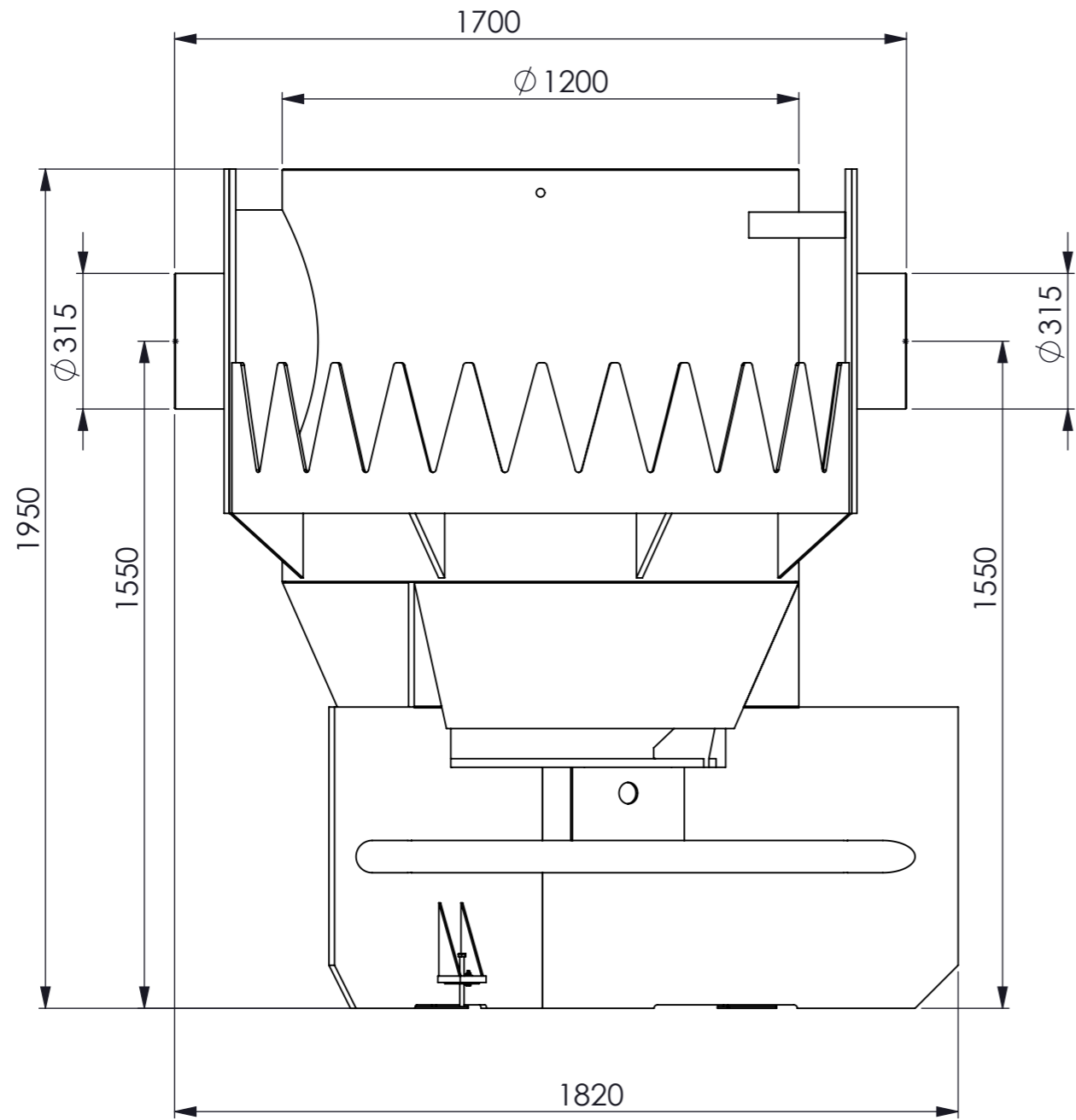


Weitergabe sowie Vervielfältigung dieses Dokuments, Verwertung und Mitteilung seines Inhalts sind verboten, soweit nicht ausdrücklich gestattet.  
 Zuwiderhandlungen verpflichten zu Schadensersatz. Alle Rechte für den Fall der Patent-, Gebrauchsmuster- oder Geschmacksverleugrung vorbehalten.



		Allgemein-toleranzen DIN ISO 2768-mK				Maßstab: 1:15		Gewicht:	
		Datum		Name		Material: Rohabmessung: Projekt:			
		Erstellt 28.12.2020		Scheurer		Benennung: <b>HSK_2000-315</b>			
		Gepr.				Zeichnungsnummer Status In Arbeit Format A3 Version 0 Blatt / von 1			
		Norm.							
						Sonstiges: 0 1			
Zust.		Änderungen		Datum		Name		3P-Technik Filtersysteme GmbH Robert-Bosch-Straße 16-18 D-73337 Bad Überkingen info@3ptechnik.de	