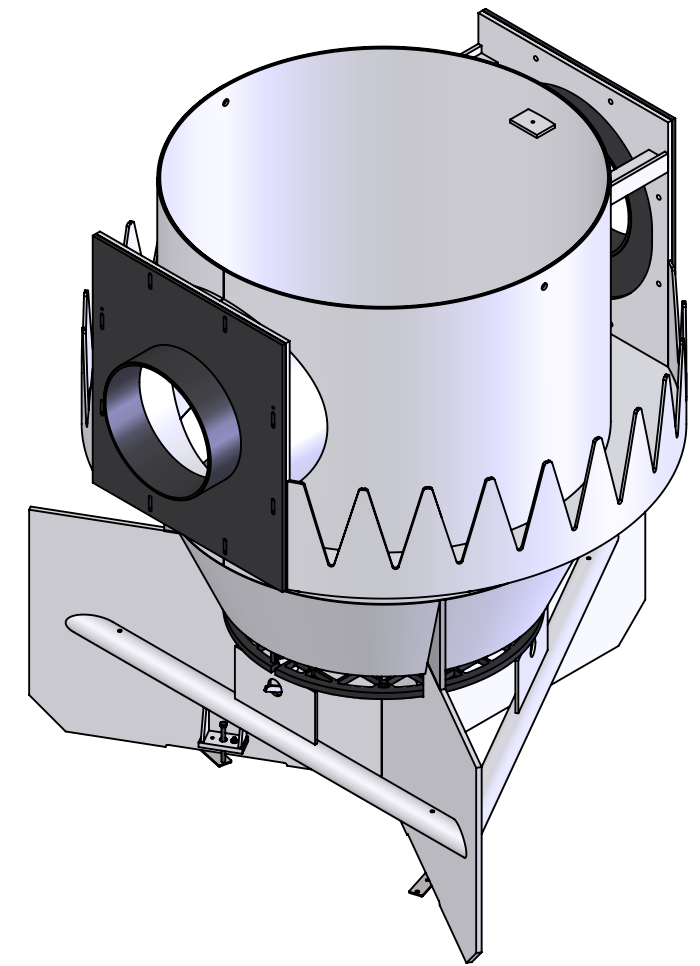
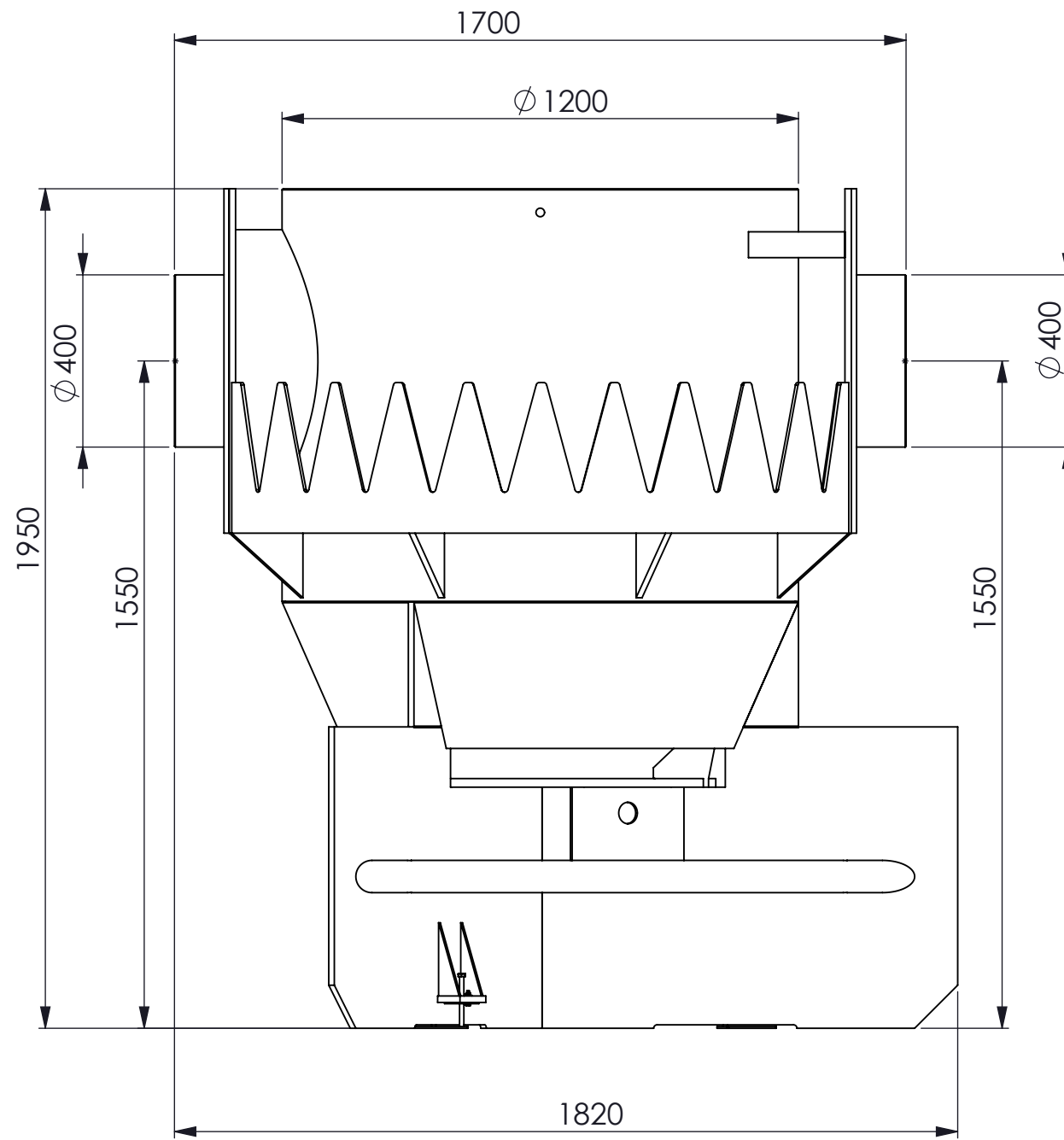


Weitergabe sowie Vervielfältigung dieses Dokuments, Verwertung und Mitteilung seines Inhalts sind verboten, soweit nicht ausdrücklich gestattet.
 Zuwiderhandlungen verpflichten zu Schadensersatz. Alle Rechte für den Fall der Patent-, Gebrauchsmuster- oder Geschmackschutzverletzung vorbehalten.



		Allgemein-toleranzen DIN ISO 2768-mK				Maßstab: 1:15		Gewicht:	
		Datum		Name		Material: Rohabmessung: Projekt:			
		Erstellt 28.12.2020		Scheurer		Benennung:			
		Gepr.				HSK_2000-400			
		Norm.							
						Zeichnungsnummer		Status In Arbeit	Format A3
								Version	Blatt / von
Zust.		Änderungen		Datum		Name		0	1
						3P-Technik Filtersysteme GmbH Robert-Bosch-Straße 16-18 D-73337 Bad Überkingen info@3ptechnik.de		Sonstiges:	