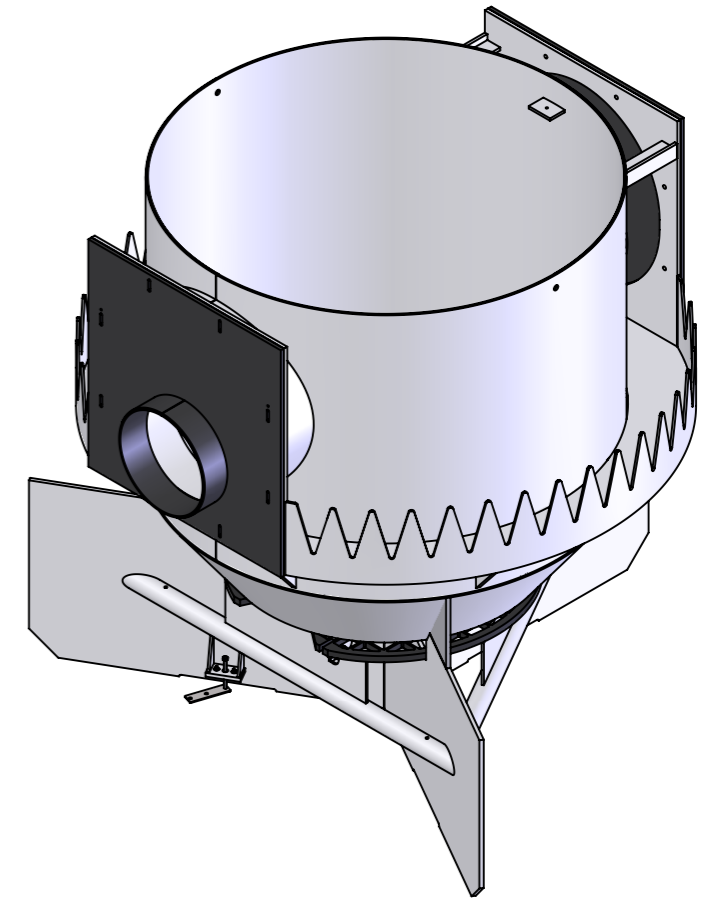
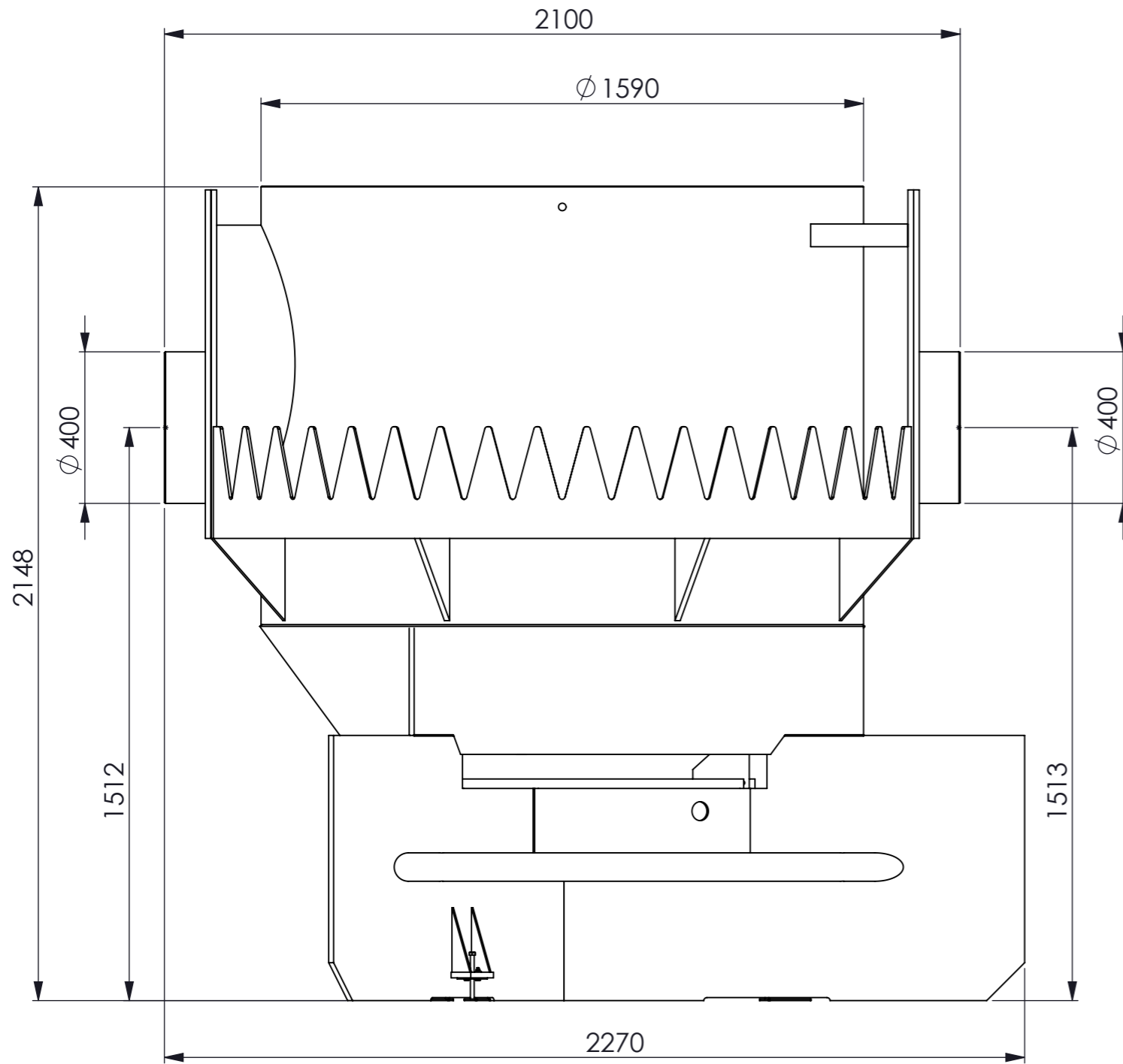




Weitergabe sowie Vervielfältigung dieses Dokuments, Verwertung und Mitteilung seines Inhalts sind verboten, soweit nicht ausdrücklich gestattet. Zuwiderhandlungen verpflichten zu Schadensersatz. Alle Rechte für den Fall der Patent-, Gebrauchsmuster- oder Geschmackschutzurteilung vorbehalten.



		Allgemein-toleranzen DIN ISO 2768-mK				Maßstab: 1:20		Gewicht:	
		Datum		Name		Material: Rohabmessung: Projekt:			
Erstellt		29.10.20		Scheurer		Benennung: HSK_2500-400			
Gepr.						Zeichnungsnummer Status In Arbeit Format A3			
Norm.									
Zust.		Änderungen		Datum		Name		Version 0 Blatt / von 1	
						info@3ptechnik.de		Sonstiges: 0 1	

A
B
C
D
E
F

A
B
C
D
E
F

1 2 3 4 5 6 7 8

1 2 3 4 5 6 7 8