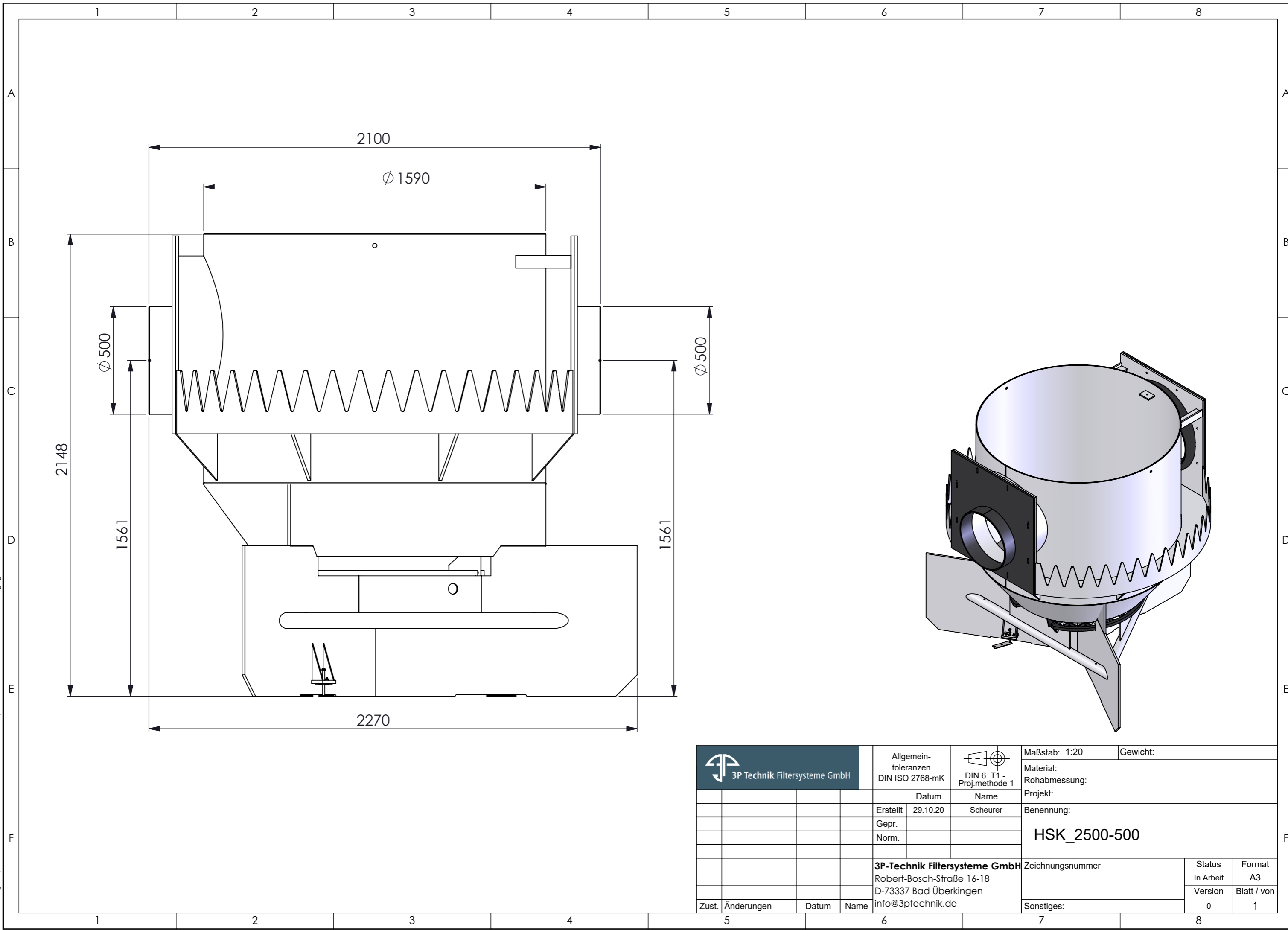


Weitergabe sowie Vervielfältigung dieses Dokuments, Verwertung und Mitteilung seines Inhalts sind verboten, soweit nicht ausdrücklich gestattet. Zuwiderhandlungen verpflichten zu Schadensersatz. Alle Rechte für den Fall der Patent-, Gebrauchsmuster- oder Geschmackschutzurteilung vorbehalten.



		Allgemein-toleranzen DIN ISO 2768-mK				Maßstab: 1:20		Gewicht:	
		Datum		Name		Material: Rohabmessung: Projekt:			
Erstellt		29.10.20		Scheurer		Benennung: <b>HSK_2500-500</b>			
Gepr.						Zeichnungsnummer Status In Arbeit Format A3 Version 0 Blatt / von 1			
Norm.									
						3P-Technik Filtersysteme GmbH Robert-Bosch-Straße 16-18 D-73337 Bad Überkingen info@3ptechnik.de			
Zust.	Änderungen	Datum	Name	Sonstiges:		0 1			