

# 3P Volumenfilter VF1

Regenwasserfilter für den Einbau vor / in den Regenspeicher

## Montageanleitung

- ❑ Art. Nr. 1000500 Volumenfilter VF1
- ❑ Art. Nr. 1000580 Volumenfilter VF1 mit Teleskopverlängerung

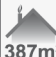









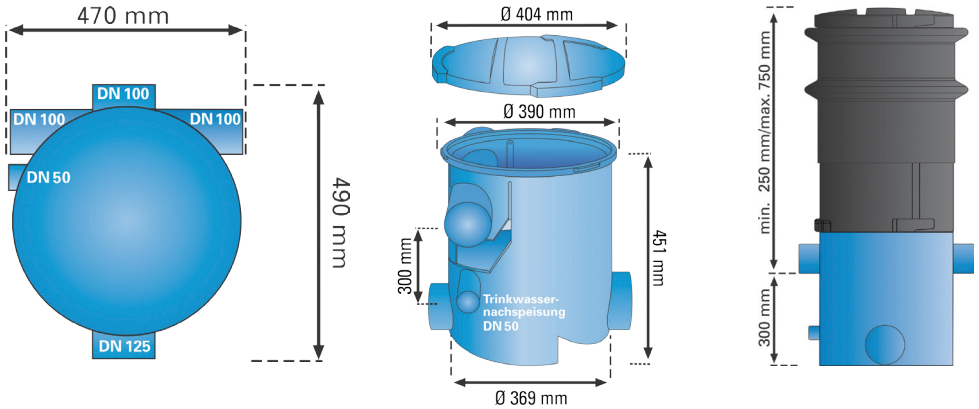
# Montageanleitung

## Volumenfilter VF1

Bitte lesen Sie die Anweisung zur Montage und Handhabung ihres Regenwasserfilters (dem 3P Volumenfilter VF1) sorgfältig durch und beachten Sie die Hinweise.

### Technische Angaben:

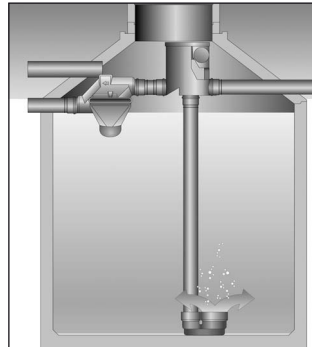
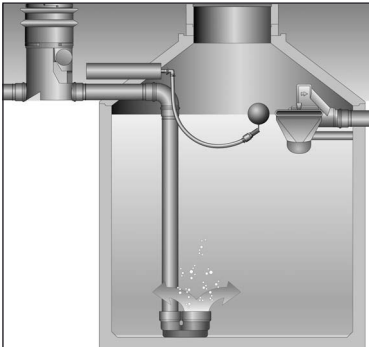
 387m <sup>2</sup>	 DN100	 0,250 / 0,600mm	
 DN 100	 DN 100	 Kanal	 30cm

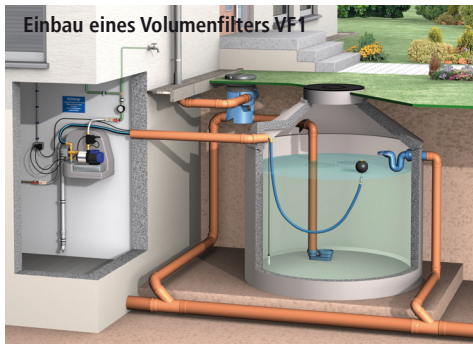


### Einbauempfehlung:

Installation des 3P Volumenfilters VF1 mit der 3P Teleskopverlängerung vor dem Regenwasserspeicher

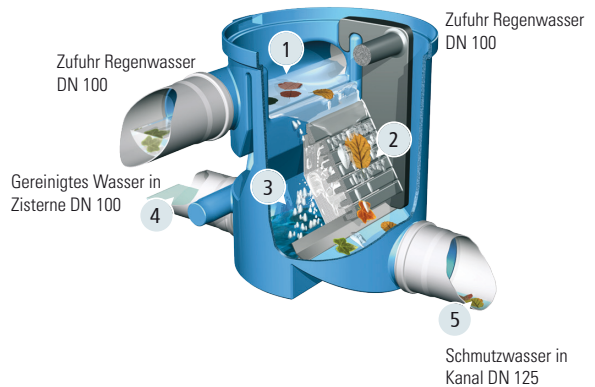
Installation des 3P Volumenfilters VF1 combi im Regenwasserspeicher





## Funktion:

1. Ankommendes Regenwasser wird angestaut und gleichmäßig über die Kaskaden geleitet = Überstauprinzip
2. Vorreinigung über das Kaskadenprinzip, Grobschmutz wird über Kaskaden direkt in den Kanal geleitet
3. Vorgereinigtes Wasser trifft auf die Siebfläche (Maschenweite: 0,250 x 0,600 mm) Bedingt durch die spezielle Webstruktur des Siebes wird Schmutz in den Kanal geführt, dadurch geringer Wartungsaufwand
4. Gereinigtes Wasser fließt in den Regenspeicher
5. Schmutz wird in den Kanal gespült



## Einbauhinweise 3P Volumenfilter:

- Verbindungen zum 3P Volumenfilter können mittels KG-Muffen hergestellt werden
- Zufuhr von Regenwasser über die oberen Anschlüsse DN 100, Anschluss-Möglichkeit wahlweise von links oder von rechts bei Dachflächen bis 175 m<sup>2</sup>
- Anschluss bei Dachflächen ab 175 m<sup>2</sup> beidseitig
- Gewünschten Anschluss von außen 1 cm absägen
- Gereinigtes Wasser wird über den Anschluss DN 100 zur Zisterne geleitet (siehe Bild oben)
- Schmutzwasser wird über den Anschluss DN 125 zum Kanal oder in den Sickerschacht geleitet (siehe Bild oben)
- Beim Erdenbau muss der 3P Volumenfilter VF1 waagrecht auf gewachsenem Boden sitzen; der Anschluss zur Erdoberfläche kann über die 3P Teleskopverlängerung hergestellt werden

## Einbauhinweise 3P Volumenfilter mit der 3P Teleskopverlängerung:

- Deckel des 3P Volumenfilters abnehmen
- Mit dem Bajonett-Verschluss das Unterteil der 3P Teleskopverlängerung auf den 3P Volumenfilter montieren
- Oberes Teil der 3P Teleskopverlängerung über das Unterteil auf gewünschte Höhe schieben; Bodenoberkante = Kragenoberkante → so lässt sich der Deckel immer bequem öffnen
- Sollte die Erdhöhe niedriger sein, das Oberteil bzw. Unterteil der 3P Teleskopverlängerung mit einer Stichsäge auf gewünschte Höhe abblängen
- Den Schacht von allen Seiten mit Kies oder Splitt verfüllen - vor allem unter dem Kragen das Schüttgut verdichten, so wird der 3P Volumenfilter entlastet

## Wartungshinweise:

Filter regelmäßig kontrollieren. Dazu Deckel vom Filter heben, eventuelle Verunreinigungen aus der Wanne spritzen, dann Filtereinsatz rausziehen. Sieb vom Filtereinsatz lösen. Dazu Schrauben lösen und Sieb entnehmen. Sieb gegen das Licht halten und überprüfen, ob die Maschen frei sind. Sollten Verschmutzungen vorhanden sein, Sieb beidseitig mit Seifenlauge und Bürste reinigen. Sieb gut durchspülen, Funktionstest durchführen. Sieb wieder in den Einsatz schieben und anschrauben, bei der Volledelstahl-Ausführung darauf achten, dass das Sieb parallel zum seitlichen Ausschnitt sitzt (die Dreiecke müssen genau übereinander liegen). Filtereinsatz wieder einsetzen.

## Empfohlenes Zubehör:

### 3P Entnahme-Vorrichtung



für die Entnahme des Filtereinsatzes des VF1 bei tieferem Einbau

Art.-Nr. 1000550

### 3P Teleskopverlängerung



Kunststoffschacht für den Einbau direkt ins Erdreich, Material: Polyethylen

Art.-Nr. 1000560

## Garantie:

3P Technik Filtersysteme GmbH gewährt für dieses Produkt die gesetzlich vorgeschriebene Garantie (ab Kaufdatum).



3P Technik Filtersysteme GmbH

Robert Bosch Strasse 16-18  
73337 Bad Überkingen / Hausen  
T +49 (0) 7334 - 92 46 0-0  
F +49 (0) 7334 - 92 46 0-99  
info@3ptechnik.de  
www.3ptechnik.de