

3P Volumenfilter VF12

Montageanleitung

Art.-Nr. 1000950

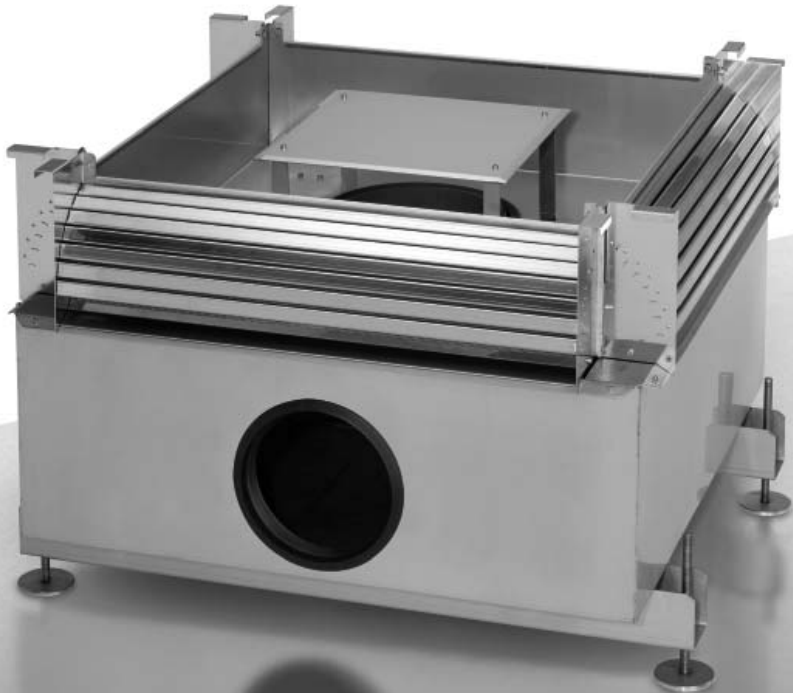
Regenwasserfilter nach DIN 1986:

für Dachflächen bis 3933 m² bei einer Regenspende von 300 l/(sxha)

Filter für den Einbau in einen Vorschacht (Ø 2000 mm oder Ø 2500 mm)

Lamelleneinheiten mit Feinfilter lassen sich leicht zum Reinigen entnehmen

Material: Edelstahl



Bitte lesen Sie die Anweisung zur Montage und Handhabung Ihres Regenwasserfilters, dem 3P Volumenfilter VF12, sorgfältig durch und beachten Sie deren Hinweise.

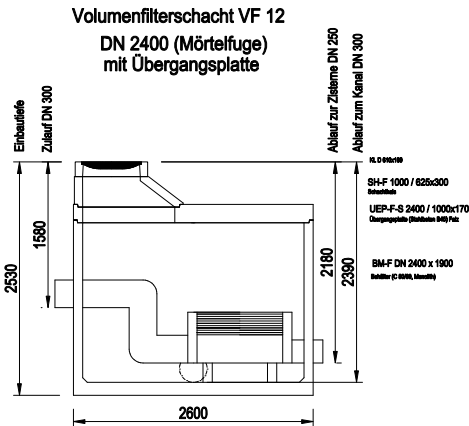
Inhalt:

Technische Angaben 02-03
 Funktionsweise und Einsatzgebiete 04
 Montageanweisung - Einbau 05
 Einbauhinweise 06
 Optimale Einbausituation, Filterreinigung, Entnahme der Lamellen-Einheit 07
 Wartungshinweise und Garantie 08

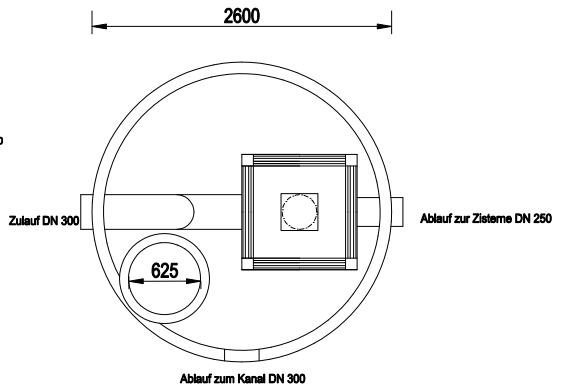
Technische Angaben:

Regenwasserfilter für den Einbau in einen Vorschacht

Seitenansicht

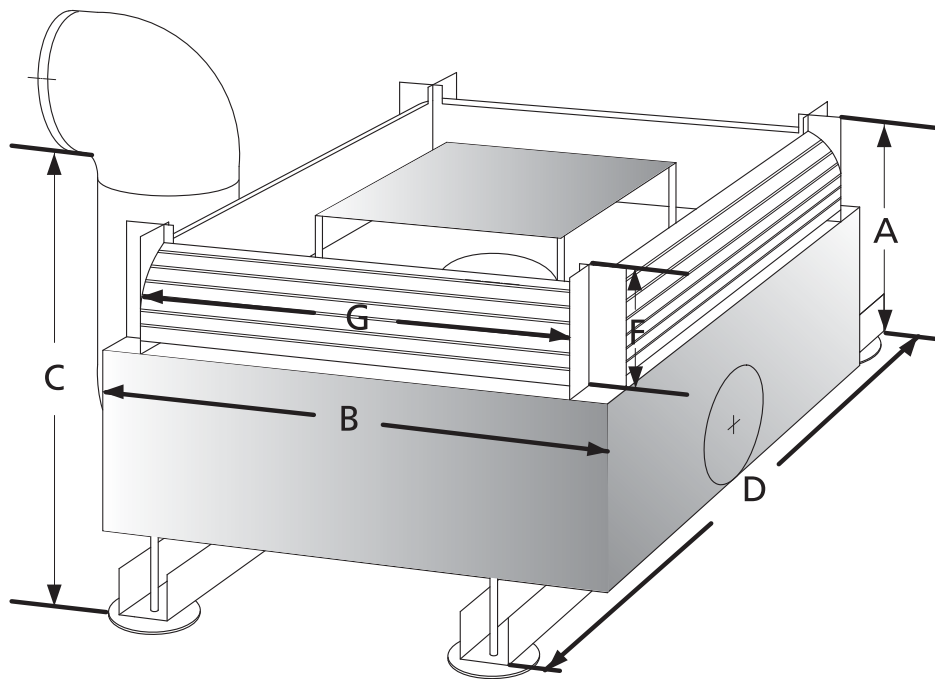


Draufsicht



Technische Angaben

3P Volumenfilter VF12



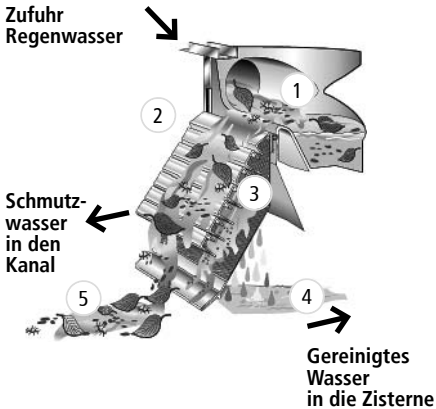
Zulauf Regenwasser	Zulauf Kanalisation	Zulauf zur Zisterne	A in mm	B in mm	C in mm	D in mm	E in mm	F in mm	G in mm
1 x DN 300	1 x DN 300	1 x DN 250	780	1070	780	1200	600	275	880

Maschenweite Sieb in mm	min. Ø Schacht
0,390 / 0,980	2000

Funktionsweise und Einsatzgebiete

3P Volumenfilter VF12

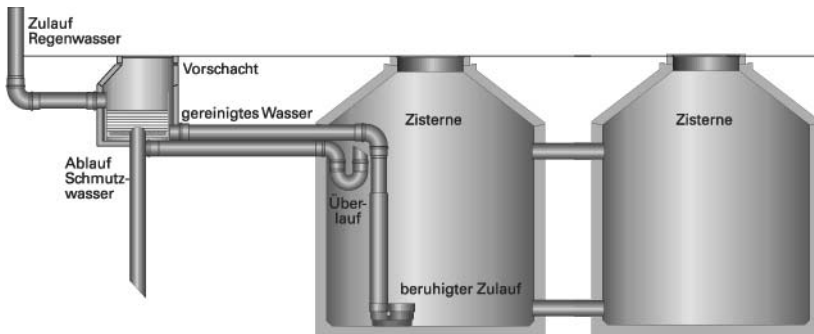
Funktionsweise:



1. Ankommendes Regenwasser wird angestaut und gleichmäßig über die Kaskaden geleitet = Überstauprinzip.
2. Vorreinigung über das Kaskadenprinzip. Grobschmutz wird über Kaskaden direkt in die Kanalisation geleitet.
3. Vorgereinigtes Wasser trifft auf die Siebfläche (Maschenweite 0,390 x 0,980 mm). Bedingt durch die spezielle Webstruktur des Siebes wird Schmutz in die Kanalisation geführt, dadurch geringe Wartungsintervalle.
4. Gereinigtes Wasser fließt in die Zisterne.
5. Schmutz wird in die Kanalisation gespült.

Einsatzgebiete:

Der 3P Volumenfilter VF12 für große Dachflächen, für den Einbau in Vorschächte.



Montageanweisung

3P Volumenfilter VF12 - Einbau

Einbau

Es wird empfohlen, den Filter werkseitig einbauen zu lassen.

Für den Einbau in den Schacht empfehlen wir kurze Muffenstücke, jeweils der Durchmesserangabe entsprechend von außen durch die Bohrung in die entsprechenden Anschlüsse des Filters zu schieben. So wird vermieden, dass bei der Montage auf der Baustelle die Anschlussrohre sich verschieben oder die Dichtungen sich verziehen.

Wenn direkt auf der Baustelle angeschlossen wird, bitte auf sauberen Sitz der Dichtungen achten. Im Filter sollten die Rohrabschnitte nicht weiter als 8 cm hineinragen.

Für die Abdichtung der Kernbohrungen im Schacht empfehlen wir Forsheda-Dichtungen. Der Filter selber sollte im Lot stehen.

Es sind Ausgleichsstangen beigelegt, mit denen kleine Differenzen ausgeglichen werden können. Der Schacht muß eben eingesetzt werden. Zum Kanalanschluß sollte der Schachtboden ein Schräggefälle von ca. 5% haben. So können Schmutzablagerungen gut weggespült werden.

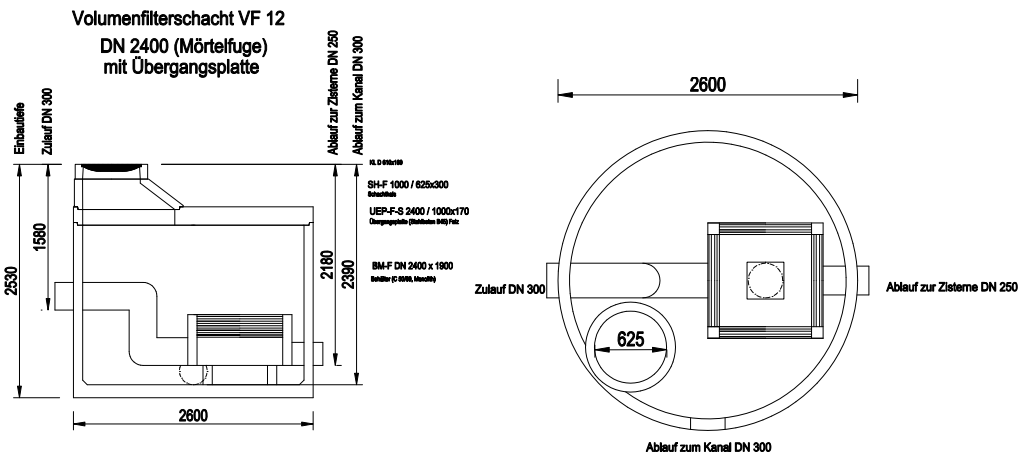
Montageanweisung

3P Volumenfilter VF12 - Einbau

Ablauf Schmutzwasser: Sohle Ablaufrohr = Schachtboden
DN 300

Ablauf Zisterne: Sohle Ablaufrohr = 21 cm
DN 250 vom Schachtboden

2 x Zulauf Regenwasser: Sohle Zulauf = 81 cm
DN 300 vom Schachtboden



Vor der Montage empfiehlt es sich, die Lamelleneinheit zu entfernen.
 Dazu Sicherungsschrauben um 2-3 Umdrehungen öffnen → **nicht aufschrauben!**
 Lamelleneinheit schräg nach oben rausziehen.

Beim Einbau des Schachtes ins Erdreich, Filter mit einer Folie schützen, um zu vermeiden,
 dass beim Vermörteln des Konus oder der Schachtringe der Filter mit Mörtel verunreinigt wird.

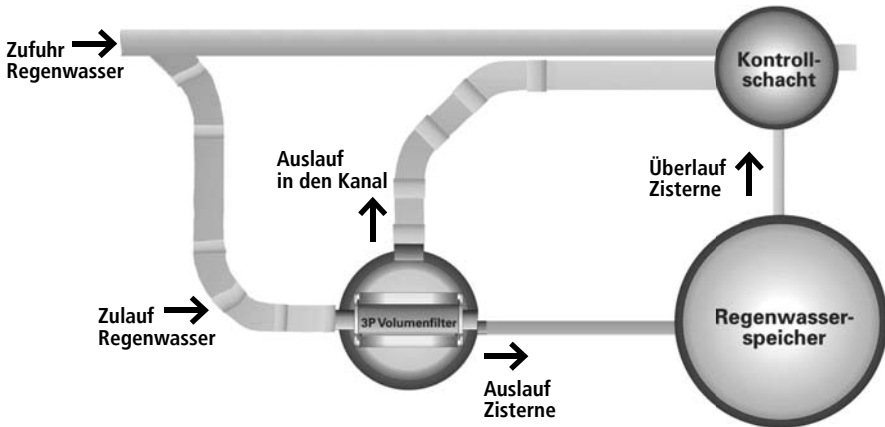
Technische Angaben

3P Volumenfilter VF12

Optimale Einbausituation

Wie unten gezeigt mit Einspeisung und Bypassverlegung.

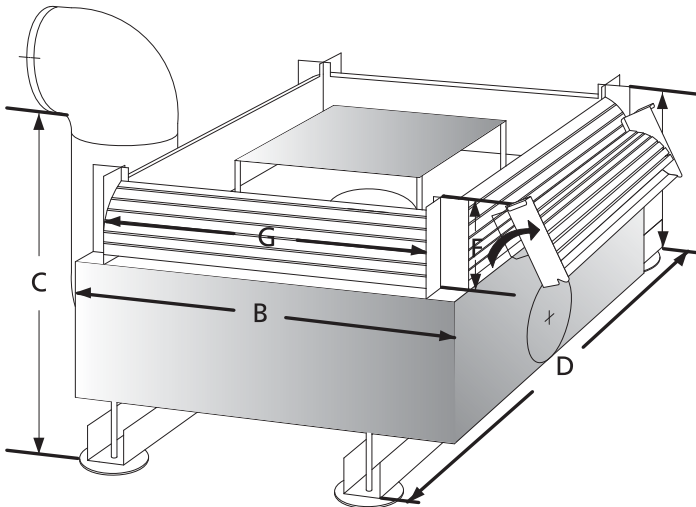
Hohe Sicherheit durch Bypass-Installation, dadurch auch größere Dachflächen anschließbar.



Filterreinigung

Kontrollieren Sie regelmäßig die Funktion des Volumenfilters VF12 und reinigen Sie nach Bedarf!

Entnahme der Lamellen-Einheit:



Wartungshinweise und Garantie

Wartungshinweise

1. Einmal im Jahr Wanne und Schacht mit dem Schlauch ausspritzen.
2. Die Lamelleneinheit kann mit einem Hochdruckreiniger gesäubert werden. Lanze aber nicht zu dicht an die Siebfläche halten, sonst kann es zu Beschädigungen kommen.
3. Filterfläche entfetten
Durch Blütenpollen und Luftverschmutzung kann es zu Fettablagerung auf der Feinsiebfläche kommen, die entfernt werden müssen.
Feinsieb lösen und rausziehen, beide Seiten mit einer Bürste und Spülmittel reinigen.
Am besten nach der Blütenpollenzeit Ende Mai Anfang Juni.
Sieb wieder korrekt in die Lamelleneinheit schieben,
Lamelleneinheit in den Filtercorpus einsetzen.

Garantie

Ist eine Lieferung oder Leistung mangelhaft, so hat 3P Technik nach Ihrer Wahl den Mangel durch Nachbesserung zu beseitigen oder eine mangelfreie Sache zu liefern. Schlägt die Nachbesserung zweimal fehl oder ist sie wirtschaftlich nicht vertretbar, so hat der Käufer/Auftraggeber das Recht, vom Vertrag zurückzutreten oder seine Zahlungspflicht entsprechend zu mindern. Die Feststellung von offensichtlichen Mängeln muss unverzüglich, bei nicht erkennbaren oder verdeckten Mängeln unverzüglich nach ihrer Erkennbarkeit schriftlich mitgeteilt werden. Für Nachbesserungen und Nachlieferungen haftet 3P Technik in gleichem Umfang wie für den ursprünglichen Vertragsgegenstand. Für Neulieferungen beginnt die Gewährleistung neu zu laufen, jedoch nur im Umfang der Neulieferung. Es wird nur für neu hergestellte Sachen eine Gewährleistung übernommen. Die Gewährleistung beträgt 24 Monate ab Auslieferung an unseren Vertragspartner. § 377 HGB finden weiterhin Anwendung.

3P stellt ausdrücklich klar, dass Verschleiß kein Mangel ist.
Gleiches gilt für Fehler, die aufgrund mangelhafter Wartung auftreten.



Öschstraße 14
73072 Donzdorf
T +49 (0) 71 62 - 94 60 7-0
F +49 (0) 71 62 - 94 60 7-99
info@3ptechnik.de
www.3ptechnik.de