

Beschreibung:

Sorgt innerhalb des Regenwasserspeichers für einen beruhigten Zulauf des Regenwassers.

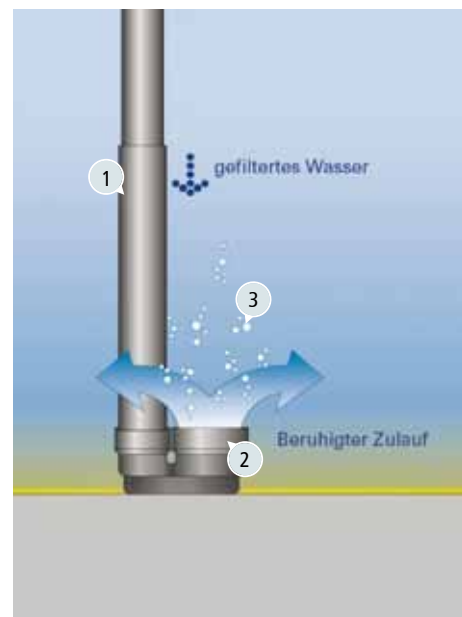
Im Wasser verbliebene feine Schmutzpartikel sinken langsam zu Boden, es bildet sich eine Sedimentschicht, die nachweislich auf das gespeicherte Regenwasser einen positiven Einfluss hat. Regenspeicher mit Sedimentschicht haben klareres Wasser. Durch den beruhigten Zulauf des Wassers wird eine Aufwirbelung dieser Sedimentschicht vermieden, gleichzeitig wird dem unteren Teil des Speicherwassers Sauerstoff zugeführt.

Ideal für den Einsatz in Großanlagen.
Er kann mit einem Kunststoffrohr DN 150 / DN 250 angeschlossen werden.



Funktionsprinzip:

1. Das Regenwasser wird über den beruhigten Zulauf in den Regenspeicher geleitet
2. Durch die Querschnittserweiterung beim Auslass wird die Eintrittsgeschwindigkeit des Wassers erheblich verlangsamt; es entstehen keine Turbulenzen, die vorhandene Sedimentschicht wird nicht aufgewirbelt
3. Durch die Zufuhr des Regenwassers am tiefsten Punkt des Regenspeichers werden auch die unteren Wasserschichten immer wieder mit Sauerstoff versorgt; so werden anaerobe Abbauprozesse verhindert

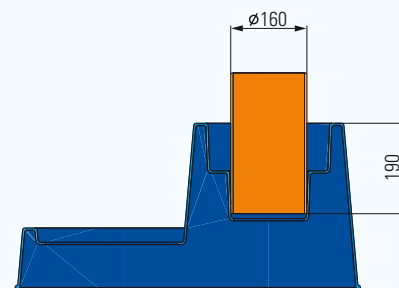
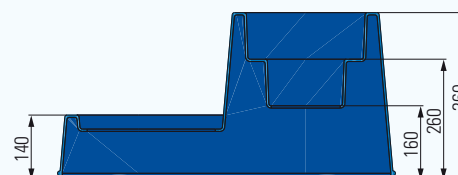
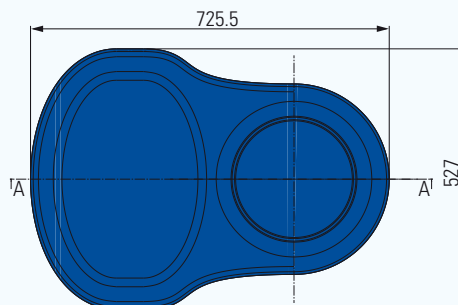


Technische Daten:

Anschluss Zulauf: DN 150 / DN 250

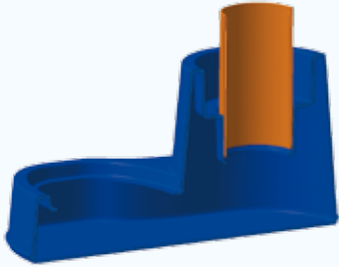
Material: Polyethylen

Gewicht: 6 kg



Anwendungsbeispiel:

Anschluss eines Kunststoffrohres
DN 150 / DN 250



Ausschreibungstext:

Pos.	Menge	Artikel	Preis in €
1.1	_____	3P Beruhigter Zulauf DN 150 / DN 250 Beruhigter Zulauf für den Einbau in Regenwasserspeicher Sorgt innerhalb des Regenwasserspeichers für einen beruhigten Zulauf des Regenwassers	_____

Verpackungseinheit
3P Beruhigter Zulauf DN 150 / DN 250:
m³-Karton: 8 Stück
Palette: 16 Stück