



Beschreibung:

Absolut schwingungsdämpfende
Pumpenkonsole

Dadurch, dass das Auflageblech für die
Pumpe aufgehängt ist und nicht auf
Gummipuffern aufgelagert ist, werden
Schwingungen optimal abgefangen und nicht
auf die Befestigungselemente übertragen.

Für leisen Pumpen-Betrieb

Für verschiedene Pumpentypen
einsetzbar

Rechts-Links-Montage möglich

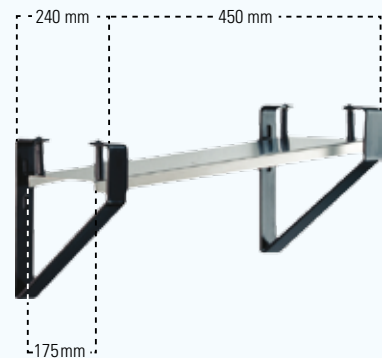


Technische Daten:

Auflageblech: Edelstahl

Haltebügel: Metall pulverbeschichtet

Halterungen: Kunststoff



Anwendungsbeispiel:

Ansaugpumpe Wandmontage mit
3P Pumpenkonsole

Ausschreibungstext:

Pos.	Menge	Artikel	Preis in €
------	-------	---------	------------

1.1		3P Pumpenkonsole Pumpenkonsole aus Edelstahlblech und pulverbeschichteten Haltebügeln für handelsübliche Ansaugpumpen Besonderheit: besonders schalldämpfend, da Blech aufgehängt ist	
-----	--	--	--

