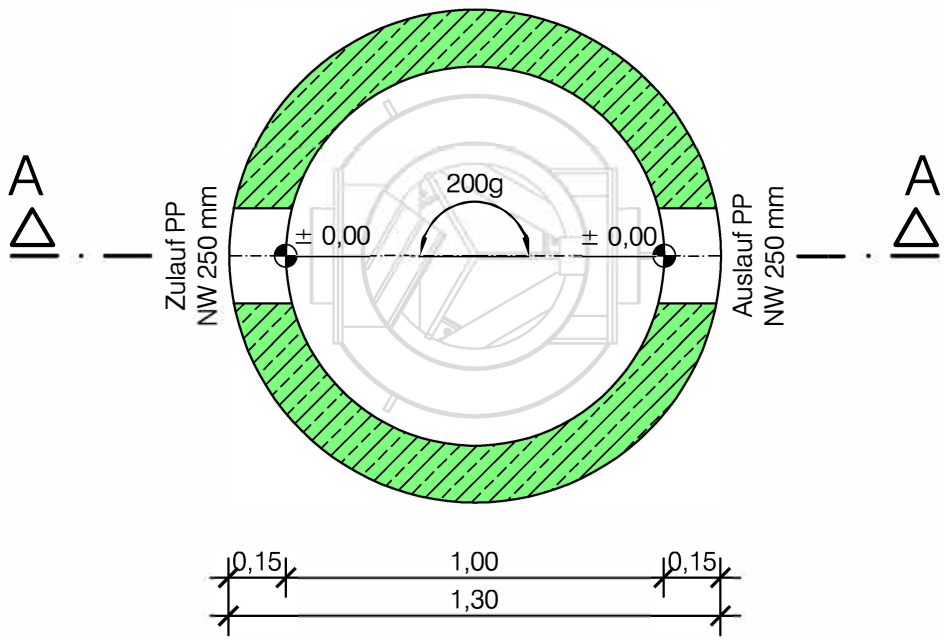


Fertigschacht:	DIN 4034 Teil 1	Festigkeitsklasse:	C 40/50 WU
Gewicht:	ca. 3,5 to	Expositionsklasse:	XC4, XF3 und XA2

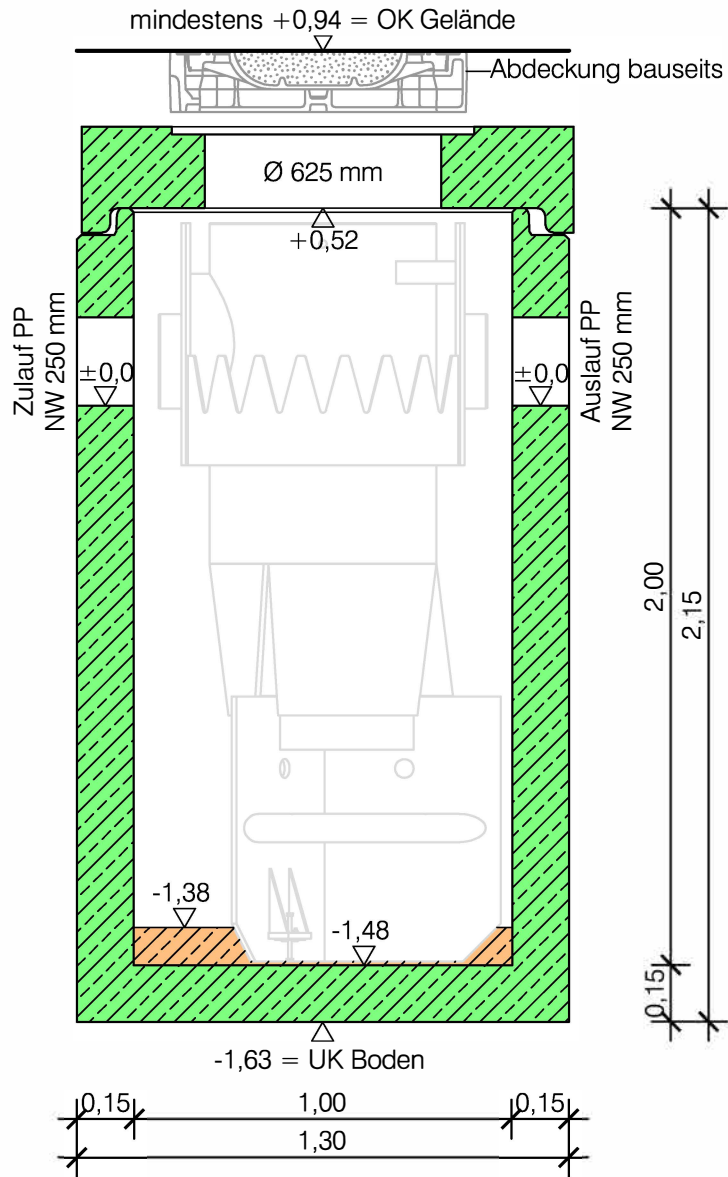
## Grundriss



<b>Produktionszeichnung</b>			
Bauvorhaben: ---			
Auftraggeber: ---			
Maßstab	1 : 20	Hydro-Shark:	
		1000	
		Projekt-Nr.:	--

Fertigschacht:	DIN 4034 Teil 1	Festigkeitsklasse:	C 40/50 WU
Gewicht:	ca. 3,5 to	Expositionsklasse:	XC4, XF3 und XA2

# Schnitt A-A

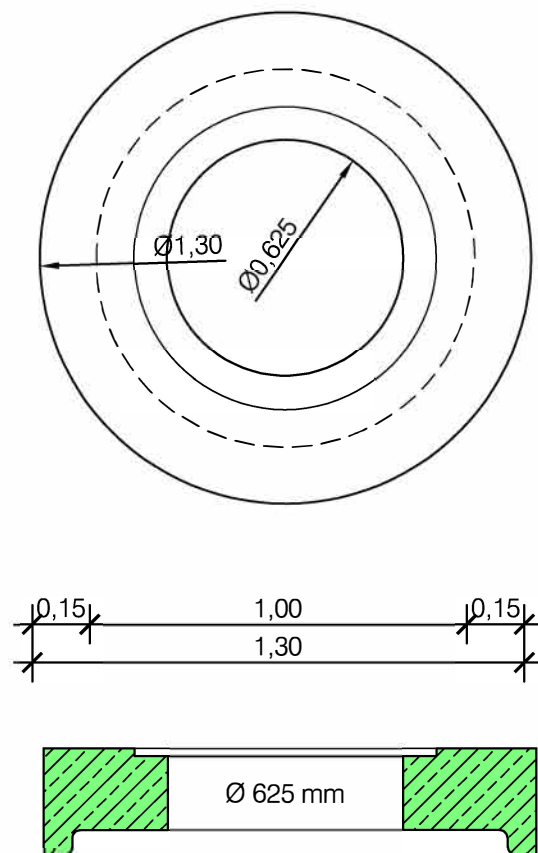


## Produktionszeichnung

Bauvorhaben:		---	
Auftraggeber:		---	
Maßstab	1 : 20	Hydro-Shark:	1000
		Name:	
		Projekt-Nr.:	--

Stahlbetonabdeckplatte NW 1000 mm,  
 mit 1 Öffnungen á NW 625 mm  
 Außendurchmesser: 1300 mm  
 Plattenstärke: 0,21 m

## Abdeckplatte



Produktionszeichnung			
Bauvorhaben: ---			
Auftraggeber: ---			
Maßstab	1 : 20	Hydro-Shark:	
		1000	
		Projekt-Nr.:	---