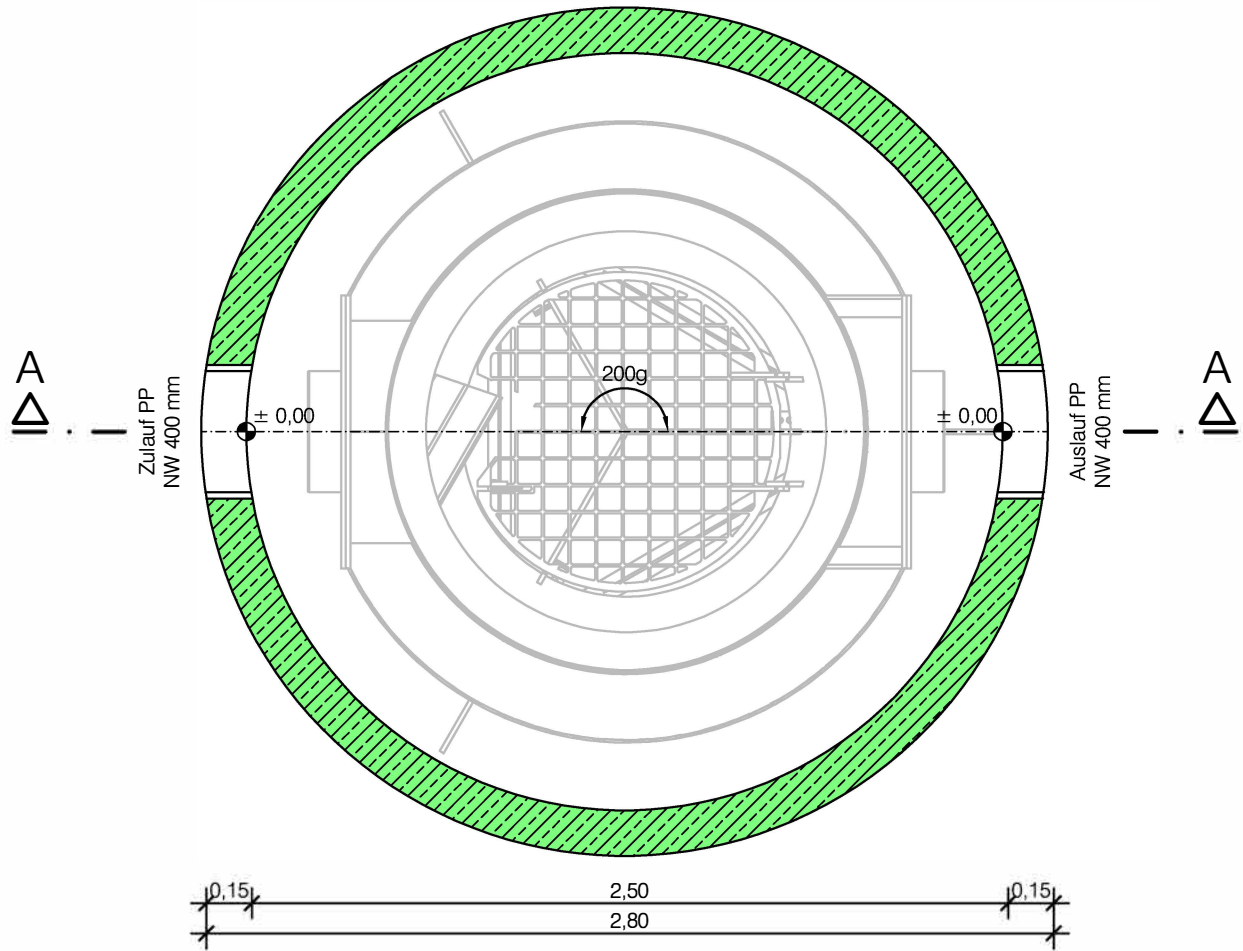


Fertigschacht:	DIN 4034 Teil 1	Festigkeitsklasse:	C 40/50 WU
Gewicht (Bodenteil):	ca. 9,2 to	Expositionsklasse:	XC4, XF3 und XA2
Menge:	1 Stück	Kugelpfanker:	3 x 5 to

Grundriss

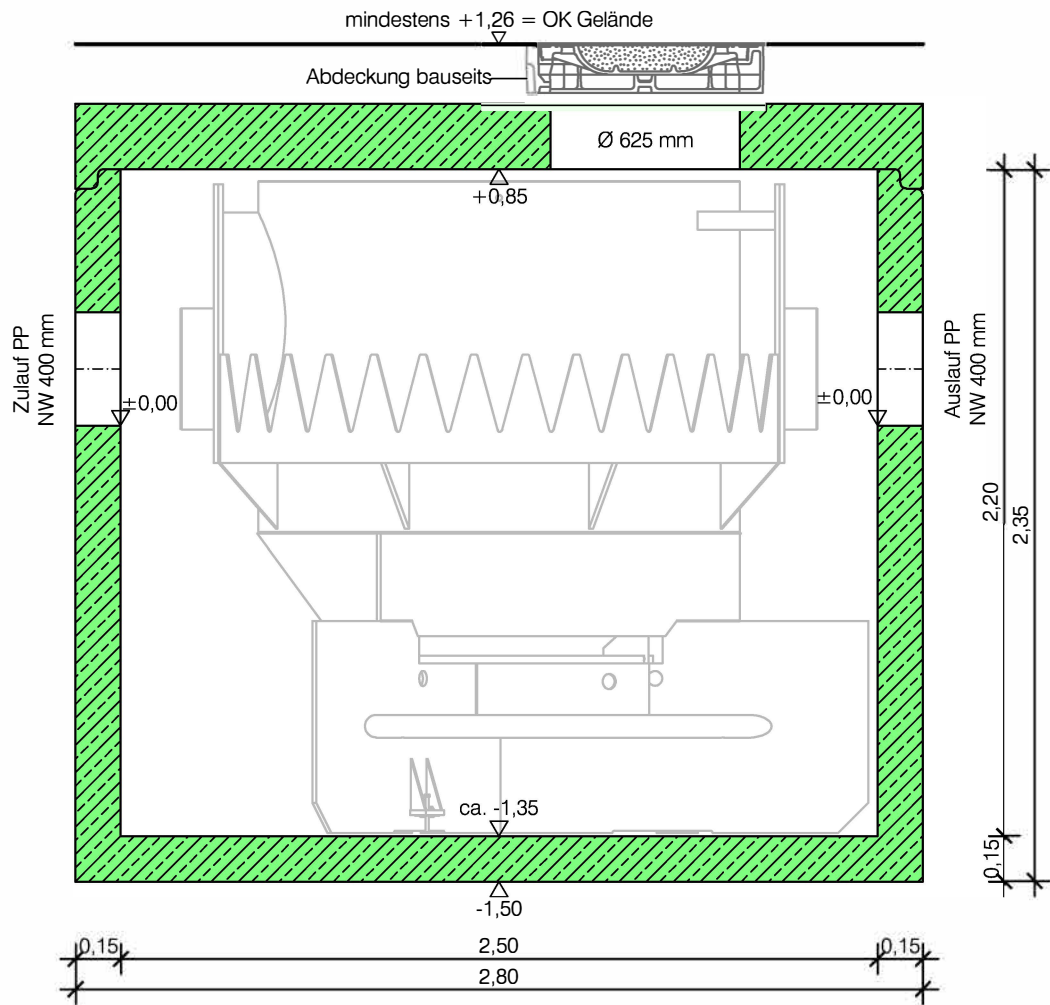


Produktionszeichnung

Bauvorhaben:		---	
Auftraggeber:		---	
Maßstab	1 : 25	Hydro-Shark:	2500
		Projekt-Nr.:	---

Fertigschacht:	DIN 4034 Teil 1	Festigkeitsklasse:	C 40/50 WU
Gewicht (Bodenteil):	ca. 9,2 to	Expositionsklasse:	XC4, XF3 und XA2
Menge:	1 Stück	Kugelpfanker:	3 x 5 to

Schnitt A-A

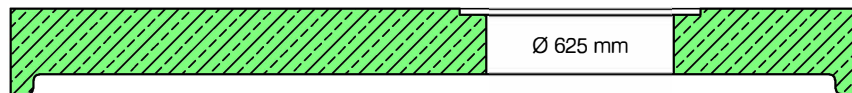
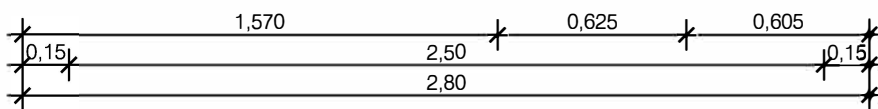
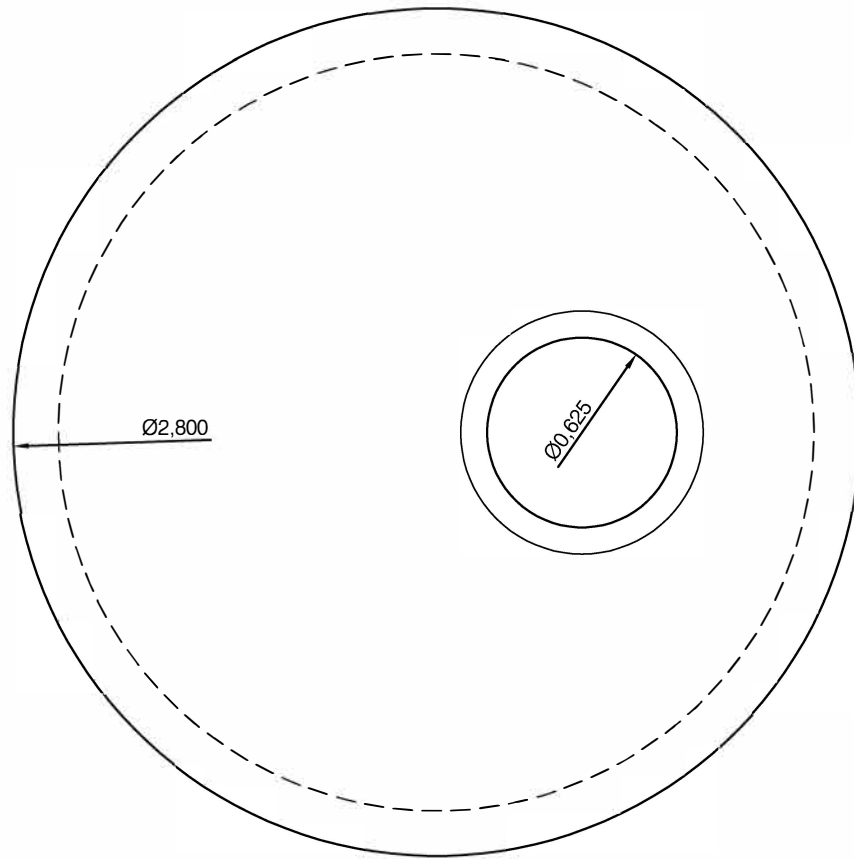


Produktionszeichnung

Bauvorhaben:				---	
Auftraggeber:				---	
Maßstab	1 : 25		Hydro-Shark:		
	Datum:	Name:	2500		
Projekt-Nr.:			---		

Stahlbetonabdeckplatte NW 2500 mm,
 mit 1 Öffnungen á NW 625 mm
 Außendurchmesser: 2800 mm
 Plattenstärke: 0,21 m

Abdeckplatte



Produktionszeichnung

Bauvorhaben: ---			
Auftraggeber: ---			
Maßstab	1 : 25	Hydro-Shark:	
		2500	
		Projekt-Nr.:	---