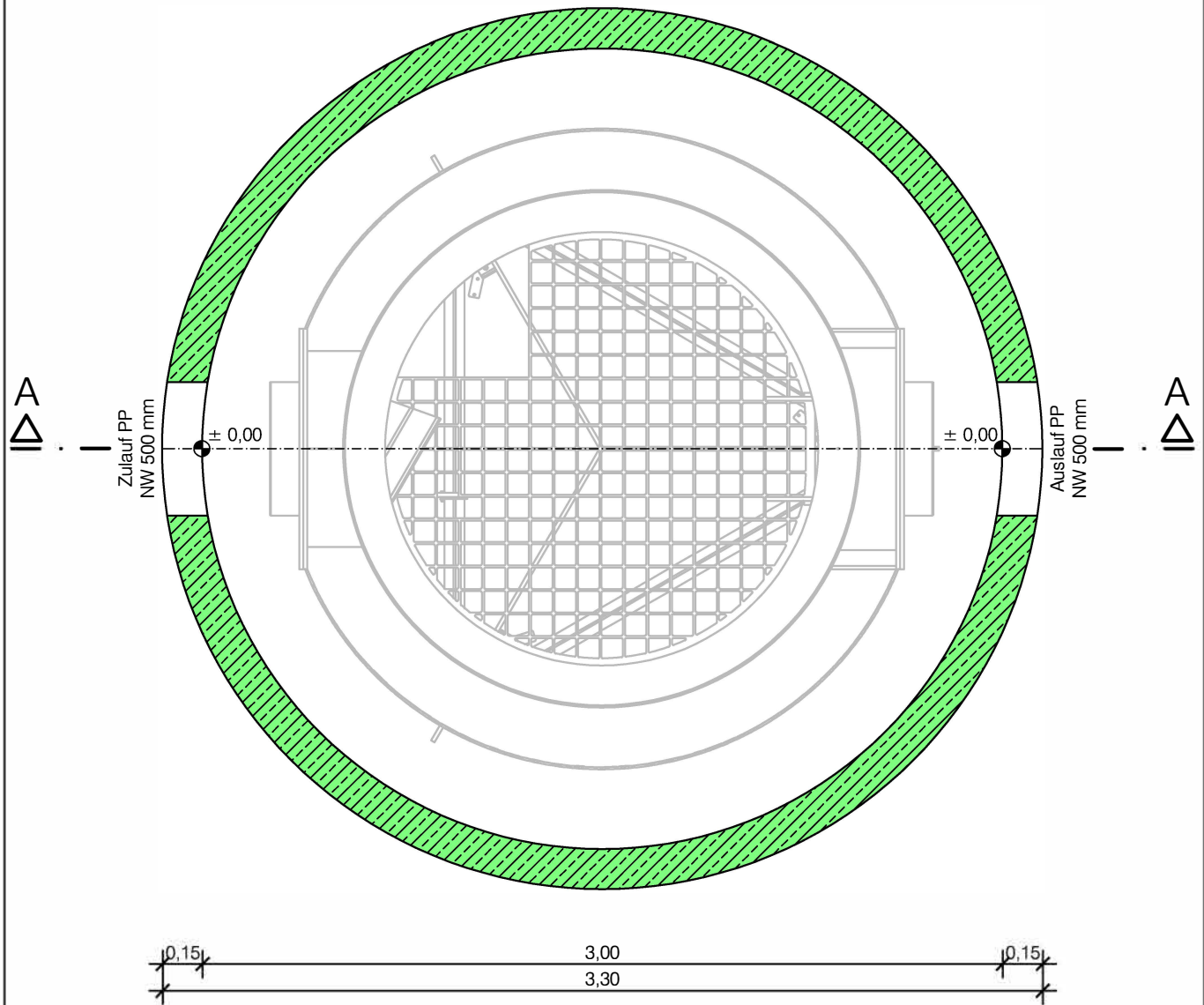


Fertigschicht:	DIN 4034 Teil 1	Festigkeitsklasse:	C 40/50 WU
Gewicht:	ca. 12,5 to	Expositionsklasse:	XC4, XF3 und XA2
Menge:	1 Stück	Kugelpfanker:	3 x 5 to

## Grundriss

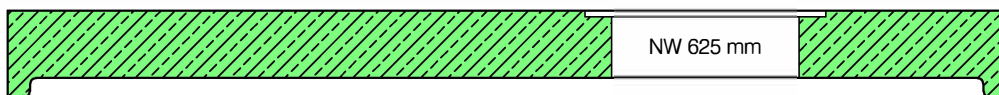
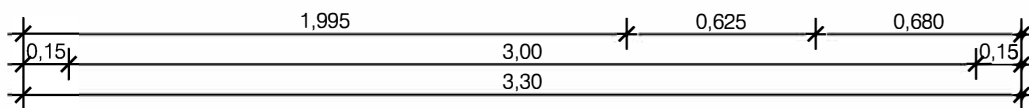
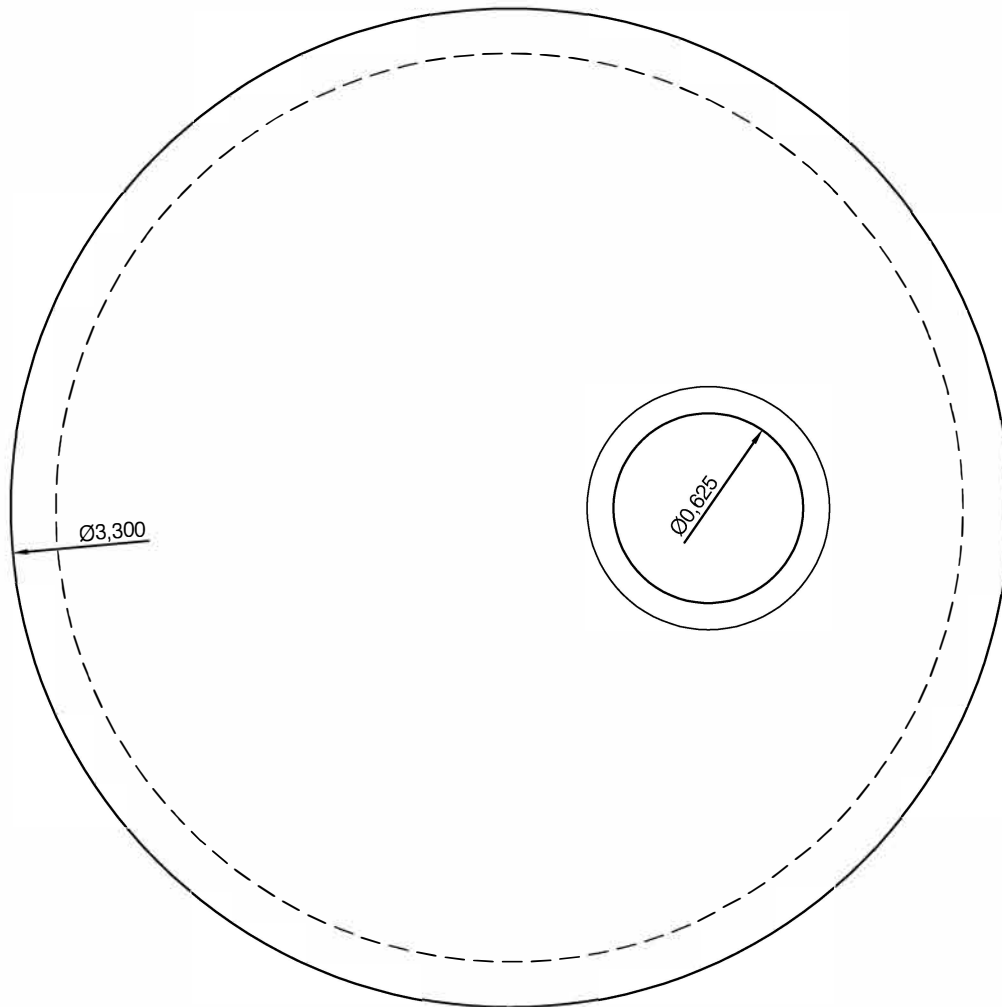


Produktionszeichnung			
Bauvorhaben: .....			
Auftraggeber: .....			
Maßstab	1 : 25	Hydro- Shark:	
		3000	
Projekt-Nr.:		.....	



Stahlbetonabdeckplatte NW 3000 mm,  
 mit 1 Öffnungen á NW 625 mm  
 Außendurchmesser: 3300 mm  
 Plattenstärke: 0,21 m

## Abdeckplatte



### Produktionszeichnung

Bauvorhaben:			....
Auftraggeber:			.....
Maßstab	1 : 25	Hydro- Shark:	3000
Projekt-Nr.:			.....