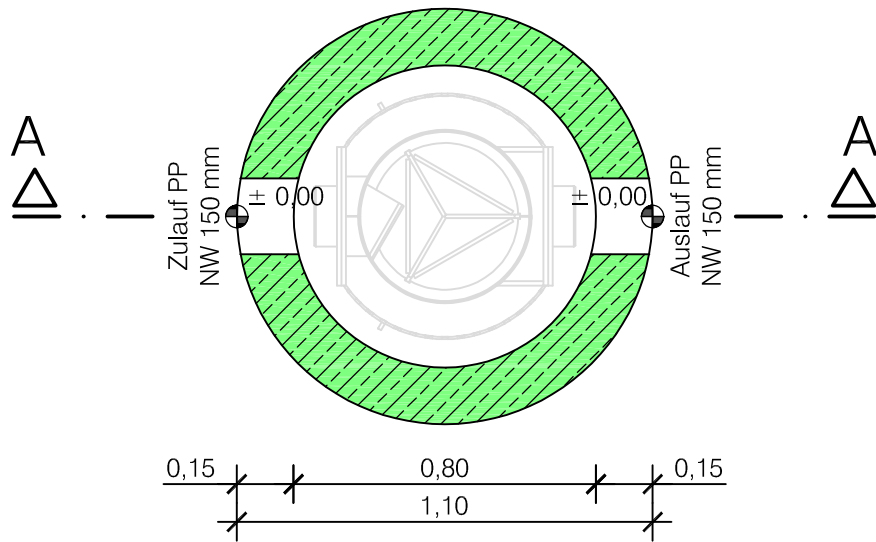


Fertigschicht:	DIN 4034 Teil 2 (oben glatt)	Festigkeitsklasse:	C 40/50 WU
Gewicht:	ca. 2,7 to	Expositionsklasse:	XC4, XF3 und XA2

Grundriss

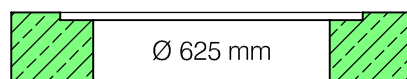
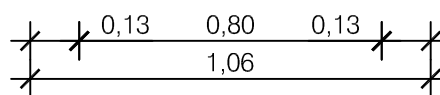
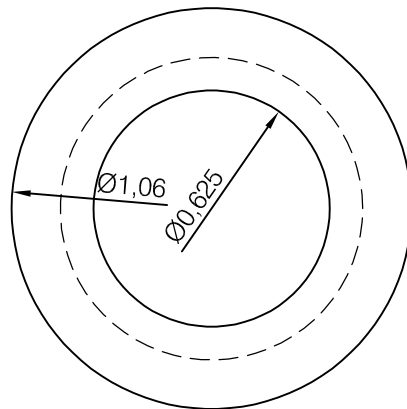


Fertigungsfreigabe:

		Produktionszeichnung	
		Bauvorhaben: ---	
		Auftraggeber: ---	
		Maßstab	1 : 20
	Datum: 24.02.2021	Name: Zauner	
Bearbeiter			Projekt-Nr.: --
Geändert			

Stahlbetonabdeckplatte NW 800 mm,
mit 1 Öffnungen á NW 625 mm
Außendurchmesser: 1100 mm
Plattenstärke: 0,18 m

Abdeckplatte



Fertigungsfreigabe:

Produktionszeichnung

Bauvorhaben: ---

Auftraggeber: ---

Maßstab 1 : 20

Hydro-Shark:
800

Datum: 24.02.2021 Name: Zauner

Bearbeiter Geändert

Projekt-Nr.: ---