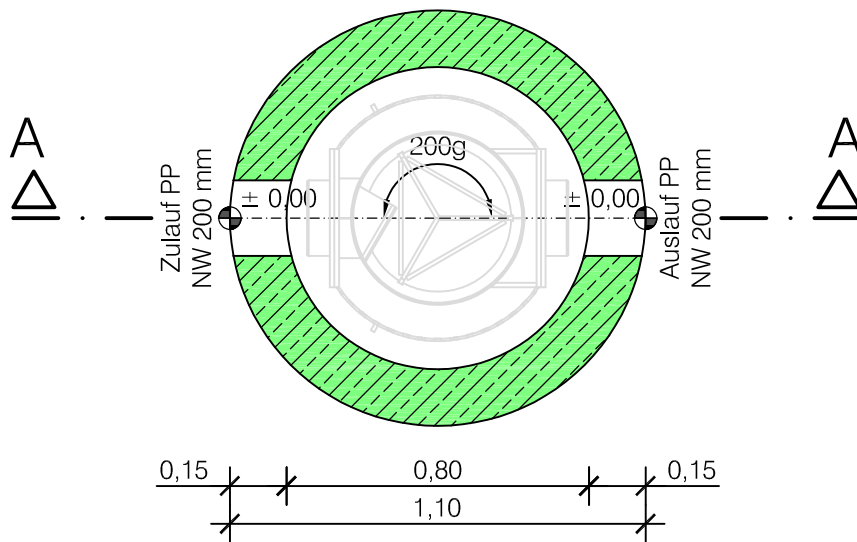


|                |                              |                    |                  |
|----------------|------------------------------|--------------------|------------------|
| Fertigschacht: | DIN 4034 Teil 2 (oben glatt) | Festigkeitsklasse: | C 40/50 WU       |
| Gewicht:       | ca. 2,7 to                   | Expositionsklasse: | XC4, XF3 und XA2 |

## Grundriss



Fertigungsfreigabe: .....

### Produktionszeichnung

Bauvorhaben: ---

Auftraggeber: ---

Maßstab 1 : 20

Hydro-Shark:

Datum: 24.02.2021 Name: Zauner

800

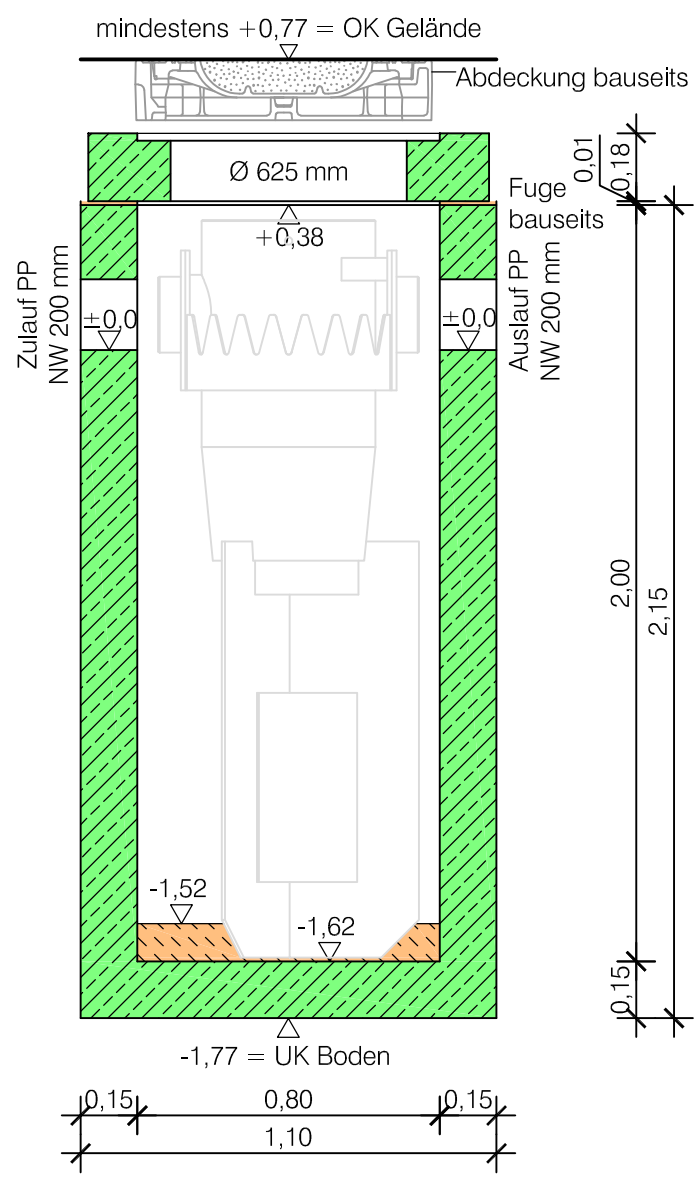
Bearbeiter

Geändert

Projekt-Nr.: --

|                |                              |                    |                  |
|----------------|------------------------------|--------------------|------------------|
| Fertigschacht: | DIN 4034 Teil 2 (oben glatt) | Festigkeitsklasse: | C 40/50 WU       |
| Gewicht:       | ca. 2,7 to                   | Expositionsklasse: | XC4, XF3 und XA2 |

# Schnitt A-A

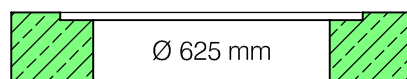
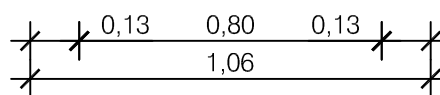
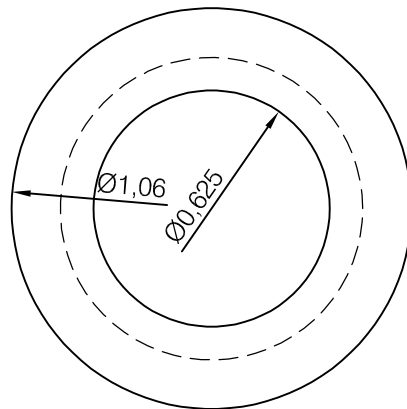


Fertigungsfreigabe: .....

|                      |            |              |                 |
|----------------------|------------|--------------|-----------------|
| Produktionszeichnung |            |              |                 |
| Bauvorhaben: ---     |            |              |                 |
| Auftraggeber: ---    |            |              |                 |
| Maßstab              | 1 : 20     | Hydro-Shark: |                 |
|                      | Datum:     | Name:        | 800             |
| Bearbeiter           | 24.02.2021 | Zauner       |                 |
| Geändert             |            |              | Projekt-Nr.: -- |

Stahlbetonabdeckplatte NW 800 mm,  
mit 1 Öffnungen á NW 625 mm  
Außendurchmesser: 1100 mm  
Plattenstärke: 0,18 m

# Abdeckplatte



Fertigungsfreigabe: .....

## Produktionszeichnung

Bauvorhaben: ---

Auftraggeber: ---

Maßstab 1 : 20

Hydro-Shark:  
**800**

Datum: 24.02.2021 Name: Zauner

Bearbeiter

Geändert

Projekt-Nr.: ---